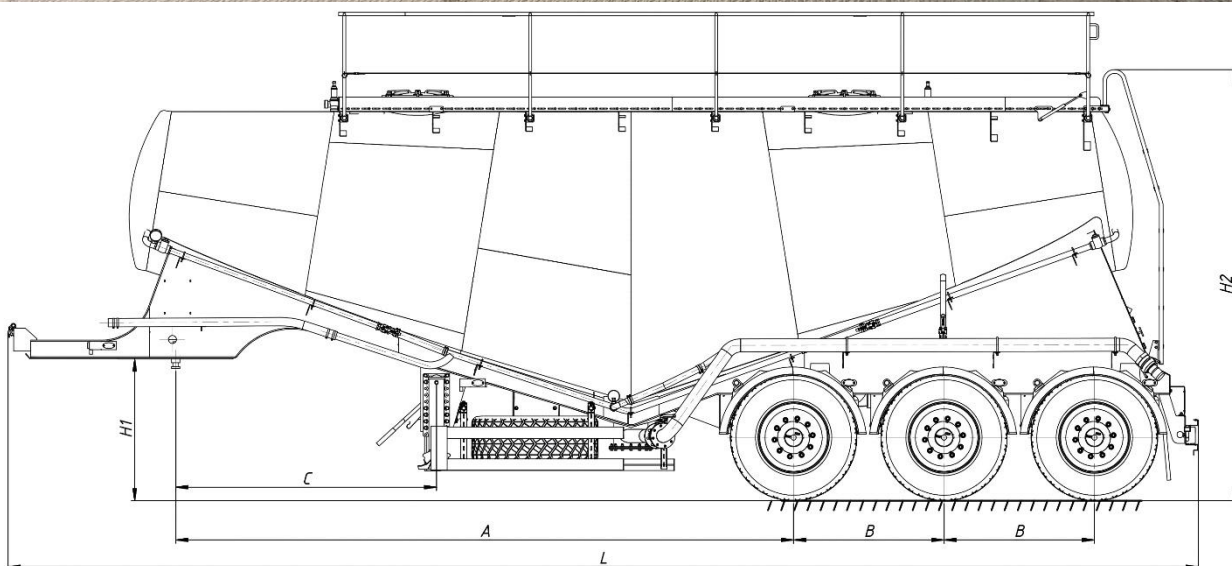


16.07.2024г.

**Расширенная спецификация на полуприцеп-цистерну
цементовоз BONUM объемом 34 м³ (914230)**

Назначение ППЦ — транспортирование и временное хранение порошкообразных цементных смесей и сыпучих грузов;

ООО «Транзит-Дон» - ИНН 6165097122, КПП 616201001, ОГРН 1026103735052

Юридический адрес: 344001, Ростовская область, г. Ростов-на-Дону, ул. Некрасовская, дом 85, офис 13.

Материал колбы — сталь 09Г2С (ГОСТ 19281), толщина не менее 4 мм (t эксплуатации –70°С +425°С);

Форма — V-образная;

Снаряженная масса полуприцепа (ориентировочно)¹ — 7070 кг;

Ориентировочные размеры и объем полуприцепа²:

Объем, м ³	Количество секций	Ширина, мм	Расстояние от шкворня до 1-й оси А, мм	Расстояние между осями В, мм	Расстояние от шкворня до опорных устройств С, мм	Минимальная высота ССУ Н1, мм	Общая высота ³ Н2, мм	Общая длина L, мм
34	1	2550	5382	1310	2270	1250	4000	10365

Оборудование цистерны

- ✓ шкворень диаметром 2" международного типа с опорной плитой;
- ✓ опорное устройство двухскоростное с ручным односторонним приводом;
- ✓ абразивостойкий разгрузочный шланг Alfacoma (Италия) 6 м– 1 шт.;
- ✓ запорная арматура Stout (Италия);
- ✓ шаровый кран Valtek (Турция);
- ✓ быстроразъемные соединения на разгрузочном шланге;
- ✓ система пневматической выгрузки с виброполом; (допускается остаток в зависимости от типа груза⁴)
- ✓ люки для верхней загрузки через горловины – 2 шт.;
- ✓ коллекторная пневматическая система выгрузки ДУ 100;
- ✓ воздушные магистрали перераспределения и подачи воздуха с возможностью ручной регулировки;
- ✓ обратный предохранительный клапан;
- ✓ вибростойкий механический манометр для контроля давления в системе;
- ✓ предохранительный клапан сброса при превышении рабочего давления в системе – 2 шт.;
- ✓ выгрузка осуществляется в задней части цистерны;
- ✓ бак для воды Lokhen (Италия) с краном и дозатором под жидкое мыло – 1 шт.;
- ✓ ящик Daken (Италия) с огнетушителем – 1 шт.
- ✓ контурная светоотражающая маркировка лентой 3М (США) (ТР ТС 018/2011, 48-04 ЕЭК ООН);
- ✓ **усиленная конструкция рамы и колбы полуприцепа, специально разработанная для Российских условий эксплуатации.**

Площадка обслуживания

- ✓ нескользящая пешеходная дорожка из профилированного настила по верху цистерны;
- ✓ лестница в задней части цистерны со ступенями, исключающими скольжение;
- ✓ поднимающиеся перила с механическим управлением.

Комплектация

- ✓ противооткатные упоры Lokhen (Италия) – 2 шт.;
- ✓ брызговики задних колес Domar (Италия) – 2 шт. (ТР ТС 018/2011);
- ✓ защита велосипедиста Takler (Италия) – 2 шт. (ТР ТС 018/2011, 73-00 ЕЭК ООН);
- ✓ устройство для крепления запасного колеса (емкость 1 колесо);
- ✓ бампер задний BONUM (ТР ТС 018/2011, 58-02 ЕЭК ООН).

Тормозная система (пневматическая двухконтурная)

- ✓ привод стояночного тормоза от энергоаккумуляторов на две оси.

Подвеска

ООО «Транзит-Дон» - ИНН 6165097122, КПП 616201001, ОГРН 1026103735052

Юридический адрес: 344001, Ростовская область, г. Ростов-на-Дону, ул. Некрасовская, дом 85, офис 13.

- ✓ трехосная, зависимая, пневматическая, с гидравлическими телескопическими амортизаторами;
- ✓ HJ (Китай) или аналог;
- ✓ тормозные механизмы дисковые;

Электрооборудование марки **Aspoeck (Австрия)**

- ✓ две 7-ми-клеммовые и одна 15-ти-клеммовая розетки;
- ✓ розетка ABS;
- ✓ два задних комбинированных фонаря, выполняющих функции габаритных огней, указателей поворотов, сигналов торможения, противотуманных фонарей, фонарей заднего хода и освещения государственного регистрационного знака;
- ✓ два фонаря полного габарита на гибкой основе;
- ✓ два передних габаритных фонаря, совмещенных со световозвращателями;
- ✓ восемь боковых габаритных фонарей, с оранжевыми световозвращателями;
- ✓ два задних световозвращателя красного цвета треугольной формы, входят в состав задних комбинированных фонарей.

Колеса

- ✓ барабанные, бескамерные 6+1 колес;
- ✓ шины размерности 385/65 R22,5 – 6+1 шт.;
- ✓ стальные колесные диски АКО (Турция) / Jantsa (Турция) / Hartung (Россия)⁵ – 6+1 шт.;
- ✓ индивидуальные крылья с фронштейнами Domar (Италия) – 6 шт.

Доп. опции: **Компрессор OZEN SB 2-220/Confidence BNB 102 электрический двухцилиндровый (Турция) – производительность 10,2 м3/мин, масса 500 кг**

Срок поставки : Сентябрь 2024 года.
Склад отгрузки: г. Ростов-на-Дону